



Unregistered version, please register. www.word-pdf-convert.com

NBR 15526

Construção e montagem das redes

Luiz Felipe Amorim

boueri@ceg.com.br

21 3115 6353



ITEM 7 – CONSTRUÇÃO E MONTAGEM GERAL

Unregistered version, please register. www.word-pdf-convert.com

- Limite de pressão geral :
150 kPa
- Limite para distribuição
interna às unidades
habitacionais : 7,5 kPa





Unregistered version, please register www.juniordepdf.com.br/

ITEM 7 – CONSTRUÇÃO E MONTAGEM

7.1 – Definição traçado

Considerações:

- Ocorrência de acúmulo de gás vazado
- Manutenção





ITEM 7 – CONSTRUÇÃO E MONTAGEM

Pré verificação traçado

- Dimensionamento
- Traçado
- Caso ocorra alteração, dimensiona novamente



ITEM 7 – CONSTRUÇÃO E MONTAGEM

7.3 Instalação da tubulação

7.3.1 Condições gerais

- A tubulação pode ser instalada em:
 - Aparente
 - Embutida (paredes e muros – sem vazios)
 - Enterrada
 - Alojada em tubo luva
- A tubulação **NÃO** pode ser instalada em:
 - 11 Condições
 - E a 12ª, o que eu faço?
- **Gerais:**
 - SPDA – NBR 5419
 - Tubo de Polietileno – PE – Enterrado e externo as projeções
 - Não dobrar tubo de cobre rigidado



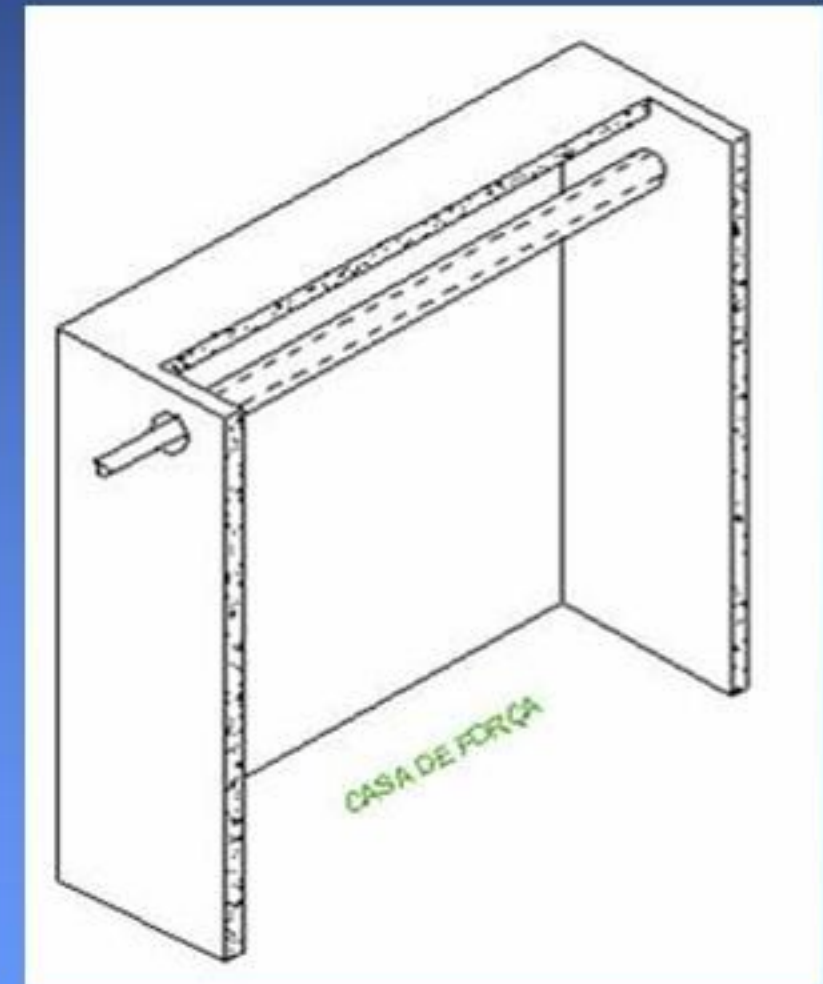
ITEM 7 – CONSTRUÇÃO E MONTAGEM

7.3 Instalação da tubulação

7.3.2 Tubulação aparente

- A tubulação não pode ser instalada em:
 - Espaço vazados
 - Manutenção difícil
 - Caso necessário, tubo luva nele !!!!
 - Duas aberturas
 - Resistência mecânica adequada
 - Protegido contra corrosão
 - Opção, ventilação
 - Bem suportado

Tabela 1 de afastamento

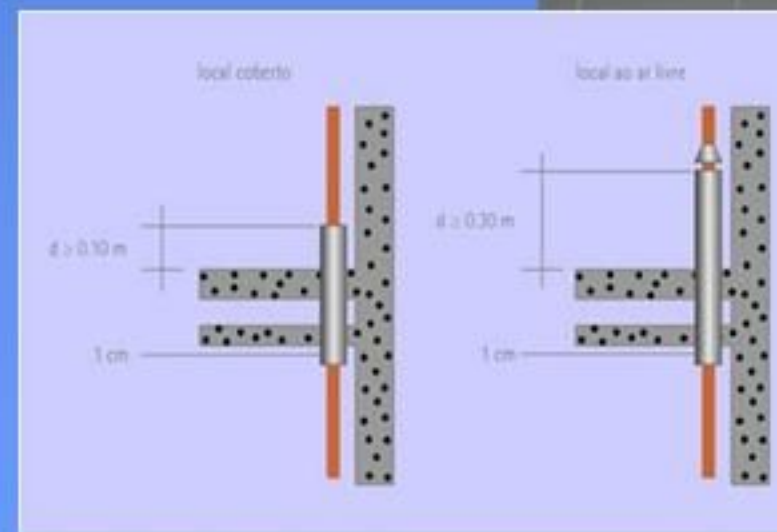


ITEM 7 – CONSTRUÇÃO E MONTAGEM

7.3 Instalação da tubulação

7.3.3 Tubulação embutidas

- A tubulação embutida:
 - Elementos estruturais – desde que não haja contato
 - Entre andares, verificar se há exigência de proteção de propagação de fumaça e fogo
 - Afastamentos conforme a tabela 1





Unregistered version, please register. www.word-pdf-convert.com

ITEM 7 – CONSTRUÇÃO E MONTAGEM

7.3 Instalação da tubulação

7.3.4 Tubulação enterrada

- A tubulação enterrada:
- Afastamento 30 cm de outras utilidades
- Profundidade:
 - 30 cm – Locais sem tráfego de veículos
 - 50 cm – Locais com tráfego de veículos
 - Arrependimento: onde não seja possível, proteção adequada (laje, tubo luva, etc)
 - Tubulação metálica: 5 metros de entrada e energia 15 kV ou superior



ITEM 7 – CONSTRUÇÃO E MONTAGEM

7.3 Instalação da tubulação

7.3.5 Suportes

- Adequados
- Corrosão
- Não: apoiada, amarrada, fixada em outras tubulações





ITEM 7 – CONSTRUÇÃO E MONTAGEM

7.4 Acoplamentos

7.4.1 Roscados

- NPT
- BSP
- Vedante: fita PTFE, fio multifilamento, líquidos ou pastosos
- Vedante: tinta, fibra vegetal, NÃO utilizar



ITEM 7 – CONSTRUÇÃO E MONTAGEM

7.4 Acoplamentos

7.4.1 Soldados

- Aço
 - Arco elétrico, processos com gás inerte, processos com gás ativo
 - Conexões ANSI B 16.9 – tubos nbr 5590
- Cobre
 - Fraca (Capilar 200°C) – pressão até 7,5 kPa
 - Forte (Brasagem 450°C) – pressão até 150 kPa
- Polietileno
 - Eletro fusão
 - Topo



Unregistered version, please register. www.word-pdf-convert.com

ITEM 7 – CONSTRUÇÃO E MONTAGEM

7.4 Acoplamentos

7.4.1 Soldados

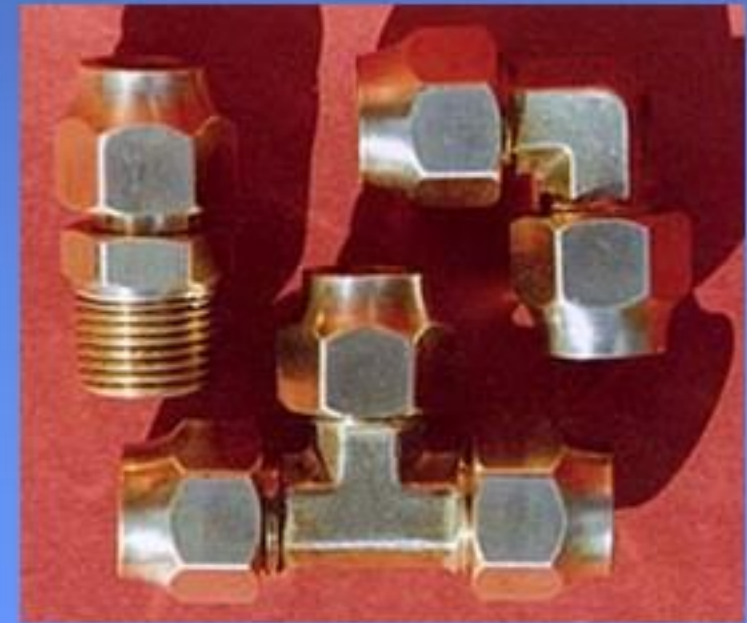


ITEM 7 – CONSTRUÇÃO E MONTAGEM

7.4 Acoplamentos

7.4.1 Compressão

- Cobre
 - Execução NBR 15345
- Polietileno
 - Conexão mecânica



ITEM 7 – CONSTRUÇÃO E MONTAGEM

7.6 Reguladores e medidores

- Local
 - Interior ou exterior
 - Protegido de ação predatória
 - Protegido corrosão e intempéries
 - Ventilado, considerando a densidade
 - Interferência física, escadas emergência





Unregistered version, please register. www.word-pdf-convert.com

ITEM 7 – CONSTRUÇÃO E MONTAGEM

7.6 Reguladores e medidores





Unregistered version, please register. www.word-pdf-converter.com

ITEM 7 – CONSTRUÇÃO E MONTAGEM

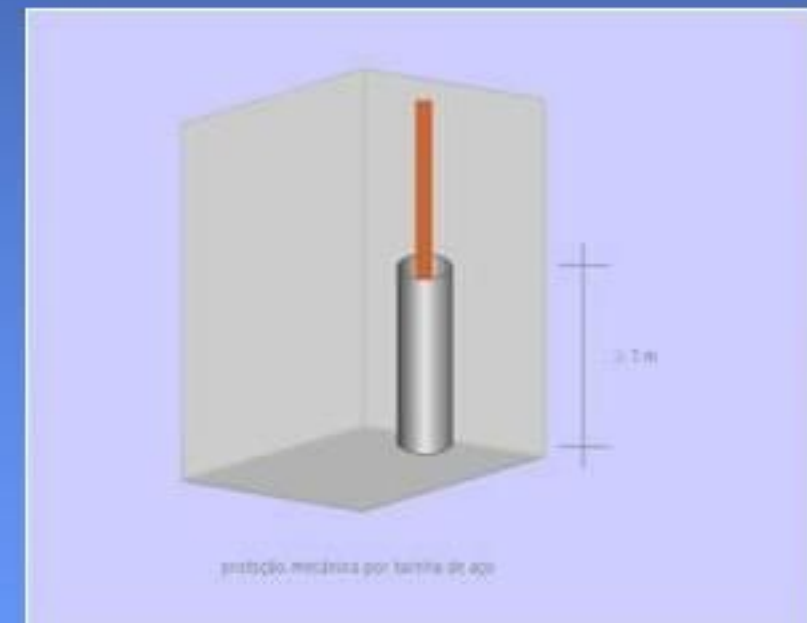
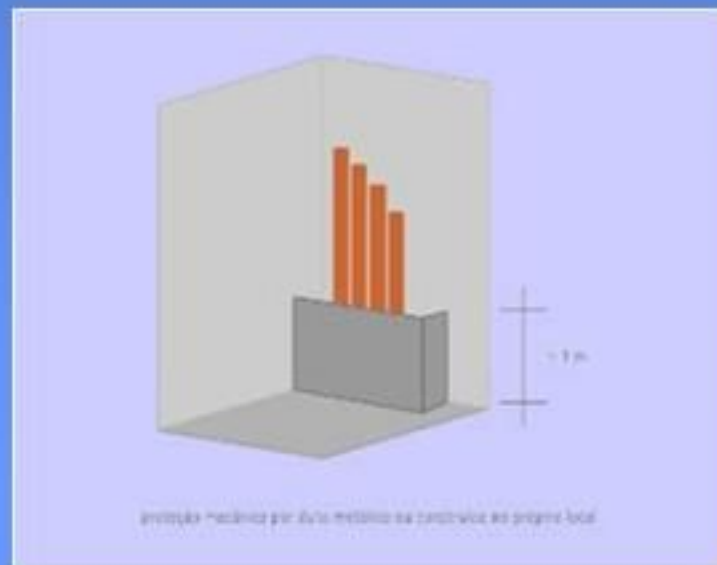
7.7 Dispositivos de segurança

- Tabela de utilização
- Tipos de dispositivos
 - Alívio
 - Sobrepressão
 - Subpressão
 - Limitador de pressão
 - Ativo e monitor
 - Duplo diafragma

ITEM 7 – CONSTRUÇÃO E MONTAGEM

7.8 Proteção

- Mecânica
 - Aparentes – barreiras (vigas, cercas, etc)
 - Válvulas e reguladores
- Corrosão
 - Enterrada ou área molhada
 - Aparente



ITEM 7 – CONSTRUÇÃO E MONTAGEM

7.9 Identificação

- **Aparente**

- Cor amarela
- Ressalva: fachada, mas com GAS a cada 2 m
- Ressalva: interior residências, GAS a cada 2 m
- Ressalva: garagens e áreas comuns, amarela e com a palavra GAS a cada 2 m

- **Enterrada**

- Área pavimentada e não pavimentada: Fita plástica a 20 cm ou placas de concreto
- Área ruas, onde trafegam veículos: Fita e identificação de superfície



ITEM PRINCIPAL DA NORMA

- Ser executadas com “bom senso”





Unregistered version, please register. www.muhammad-pdf-converter.com

ITEM PRINCIPAL DA NORMA

- Ser executadas com “bom senso”





Unregistered version, please register. www.pdf-converter.com

ITEM PRINCIPAL DA NORMA

- Ser executadas com “bom senso”





Unregistered version, please register. www.word-pdf-convert.com

FIM

- qq dúvida e-mail :
- boueri@ceg.com.br